

國小數學3下單元卷 六、長度

三年 班 號 姓名：_____

1 畫出指定長度的線段。

(每題2分，共6分)

(1) 3公分58毫米

(2) 52毫米

(3) 2.5公分

2 填填看看。(每個答案2分，共34分)



8公分4毫米

鉛筆的長度也可以說是

()毫米。

(2) 接第(1)題，彩虹筆的長度比鉛筆短9毫米，彩虹筆的長度是()

毫米，也可以說是()公分

()毫米。

(3) 50毫米=()公分()毫米

(4) 6公分3毫米=()毫米

(5) 98毫米=()公分()毫米

(6) ① 7毫米=()公分 (填小數)

=()公分 (填分數)

② 12毫米=()公分 (填小數)

③ 3公分9毫米=()公分 (填小數)

(7) 在 裡填入 >、< 或 =。

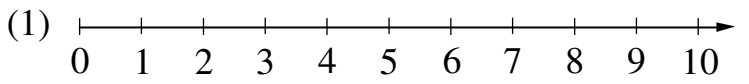
① 2公分5毫米 250毫米

② 10公分4毫米 14毫米

③ 0.9公分 9毫米

④ $\frac{2}{10}$ 公分 12毫米

3 看圖回答问题。(每格2分，共26分)



① 數線上7在6的()邊。

② 小青蛙從數線上8的位置，往左移動2格，會到數字()。

③ 金龜子從數線上5的位置，往右移動2格，會到數字()。

④ 小螞蟻從數線上9的位置，往()移動()格，會到數字4。

(2) 下面是1公分刻度的尺的放大圖。

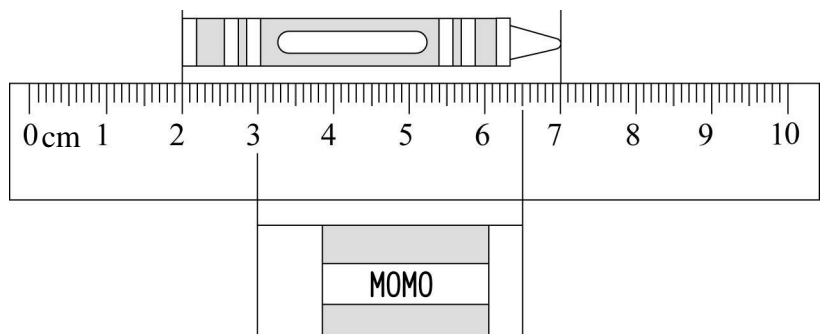


① 小螞蟻從4.5的位置，往右移動6毫米，會停在什麼位置？()

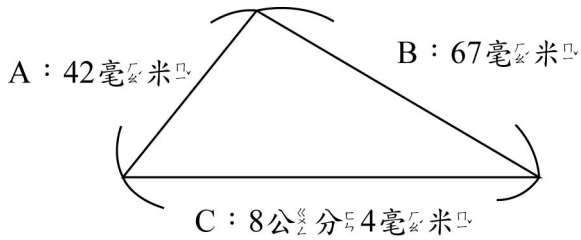
② 小瓢蟲從9的位置，往左移動4.2公分，會停在什麼位置？()

③ 毛毛蟲從7的位置，往右移動到8.3的位置，毛毛蟲移動多少毫米？()毫米

(3) 蠟筆的長度是()毫米，橡皮擦的長度是()毫米。



(4)



- ① A 和 C 合起來的長是 () 毫米。
- ② A 和 B 的長相差 () 毫米。
- ③ B 和 C 的長相差 () 毫米。

4 算算看看。(每題 3 分, 共 9 分)

(1) $2 \text{ 公分 } 9 \text{ 毫米} + 13 \text{ 毫米}$

(2) $57 \text{ 毫米} - 3 \text{ 公分 } 8 \text{ 毫米}$

(3) $7 \text{ 公分 } 4 \text{ 毫米} - 67 \text{ 毫米}$

5 寫出做法和答案。

(每題 5 分, 共 15 分)

- (1) 文輝 的一步長是 $46 \text{ 公分 } 4 \text{ 毫米}$,
威庭 的一步長是 $49 \text{ 公分 } 2 \text{ 毫米}$,
 誰的一步比較長? 相差幾毫米?

- (2) 姐姐剪彩繩做蝴蝶用了 $12 \text{ 公分 } 8 \text{ 毫米}$, 做蜻蜓用了 $15 \text{ 公分 } 6 \text{ 毫米}$, 一共用掉幾公分幾毫米?

《取自康軒版應用高手》

- (3) 一輛玩具車長 $7 \text{ 公分 } 8 \text{ 毫米}$, 把 2 輛相同的玩具車接排成一線, 一共長幾公分幾毫米?

6 素養題。(每題 5 分, 共 10 分)

透過地圖可以知道地理位置、兩地的距離等, 現在的電子地圖除了上面的功能, 更增加了公車的位址、餐廳的位址、旅遊景點……等等, 為生活帶來更多的便利性。

- (1) 地圖上, 從學校到公園的距離是 $6 \text{ 公分 } 7 \text{ 毫米}$, 比學校到圖書館的距離多 19 毫米 , 從學校到圖書館的距離是多多少毫米?
- (2) 地圖上, 從郵局到飲料店的距離是 $7 \text{ 公分 } 6 \text{ 毫米}$, 比郵局到文具店的距離少 $2 \text{ 公分 } 5 \text{ 毫米}$, 從郵局到文具店的距離是幾公分幾毫米?